

Dell Vostro 330

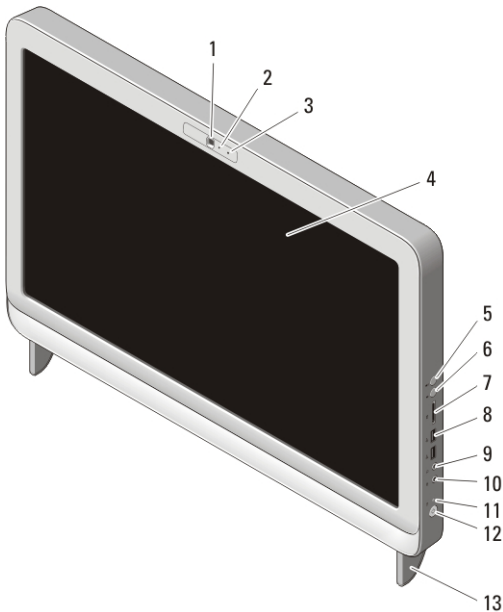
ข้อมูลการติดตั้งและคุณสมบัติ

เกี่ยวกับคำเตือน



คำเตือน: 'คำเตือน' จะชี้ถึงโอกาสเกิดความเสียหายกับทรัพย์สิน การบาดเจ็บ หรือการเสียชีวิต

ภาพด้านหน้าและด้านหลัง



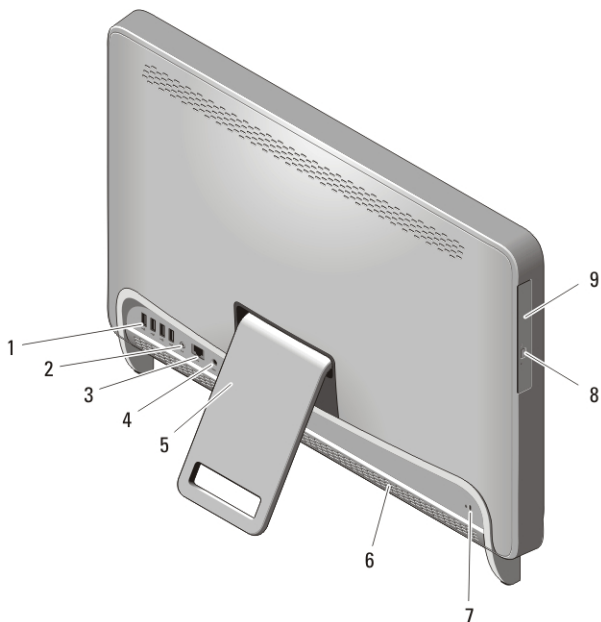
รูปที่ 1. ด้านหน้า

- | | |
|------------------------------|----------------------------|
| 1. กดิ่ง | 8. ขั้วต่อ USB 2.0 (2) |
| 2. ไฟแสดงการทำงานของกดิ่ง | 9. ขั้วต่อหูฟัง |
| 3. ไมโครโฟน | 10. ขั้วต่อไมโครโฟน |
| 4. จอแสดงผล | 11. ไฟแสดงการทำงานของโครพี |
| 5. ปุ่มเพิ่มระดับเสียง | 12. ปุ่มเปิดปิดเครื่อง |
| 6. ปุ่มลดระดับเสียง | 13. ฐานวาง |
| 7. ตัวอ่านมีเดียการ์ด 7-in-1 | |



OK6NM3A00

Regulatory Model: W02C
Regulatory Type: W02C001
January 2011



รูปที่ 2. ด้านหลัง

- | | |
|------------------------|--|
| 1. ขั้วต่อ USB 2.0 (4) | 6. ช่องระบายความร้อน |
| 2. ขั้วต่อ line-out | 7. ช่องเสียบสายเคเบิลนิรภัย |
| 3. ขั้วต่อเครือข่าย | 8. ปุ่มเลื่อนฝาครอบออกของจอพีซีแอลซีดี |
| 4. ขั้วต่อไฟ | 9. ฝาครอบจอพีซีแอลซีดี |
| 5. ขาตั้งด้านหลัง | |

ติดตั้งตัวน



คำเตือน: ก่อนเริ่มขั้นตอนในส่วนนี้ ให้อ่านข้อมูลด้านความปลอดภัยที่จัดส่งมาพร้อมกับคอมพิวเตอร์ของคุณ สำหรับข้อมูลเพิ่มเติมเกี่ยวกับข้อควรปฏิบัติ กรุณาดูที่ www.dell.com/regulatory_compliance



หมายเหตุ: อุปกรณ์บางชนิดอาจไม่มีให้หากคุณไม่ได้สั่งซื้อ

1. ติดตั้งฐานด้านหลัง



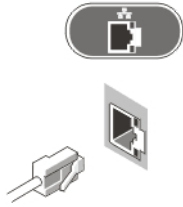
รูปที่ 3. การติดตั้งฐานด้านหลัง

2. ต่อคีย์บอร์ดและเมาส์ USB ต่อคีย์บอร์ดและเมาส์ USB ไร้สายได้โดยดูรายละเอียดจากเอกสารข้อมูลทางเทคนิคหัวข้อ การติดตั้งเมาส์และคีย์บอร์ด ไร้สายของ Dell และตัวรับสัญญาณ USB ที่จัดส่งมาให้พร้อมกับคีย์บอร์ดและเมาส์ไร้สายของคุณ



รูปที่ 4. พอร์ต USB

3. ต่อสายเครือข่าย (อุปกรณ์เสริม)



รูปที่ 5. การเชื่อมต่อเครือข่าย

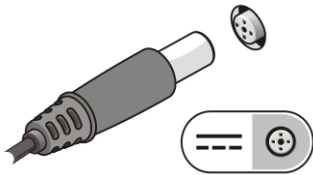
4. ต่อสายไฟ



คำเตือน: ต่อบนแปดพอร์ตจ่ายไฟกับตัวรับไฟฟ้าที่ใกล้ที่สุด



คำเตือน: ห้ามใช้สายพ่วงแทนสายไฟปกติ



รูปที่ 6. การต่อไฟ

5. กดปุ่มเปิด/ปิดเครื่องที่คอมพิวเตอร์



รูปที่ 7. การเปิดใช้งาน

ข้อมูลทางเทคนิค



หมายเหตุ: ข้อมูลทางเทคนิคต่อไปนี้ เป็นข้อมูลที่กฎหมายกำหนดให้จัดส่งพร้อมกับคอมพิวเตอร์ของคุณเท่านั้น สำหรับรายการข้อมูลทางเทคนิคทั้งหมดในปัจจุบันสำหรับคอมพิวเตอร์ของคุณ กรุณาดูได้จาก support.dell.com

ข้อมูลเครื่อง

ชิปเซ็ต

Intel HM57

โปรเซสเซอร์

โปรเซสเซอร์

- Intel Core i3
- Intel Core i5
- Intel Core i7
- Intel Pentium Dual Core

การแสดงผล

ประเภทการแสดงผล:

ออนบอร์ด

Intel HD Graphics

การ์ดจอแยก

ATI Mobility Radeon HD 5470

หน่วยความจำการแสดงผล:

ออนบอร์ด

สูงสุด 384 MB แชน์

การ์ดจอแยก

1 GB DDR3

หน่วยความจำ

ช่องต่อโมดูลหน่วยความจำ

ช่องเสียบ DIMM สองช่อง

ความจุของโมดูลหน่วยความจำ

1 GB, 2 GB หรือ 4 GB

ประเภท

1333 MHz DDR3 (เฉพาะ Non-ECC)

หน่วยความจำขั้นต่ำ

2 GB

หน่วยความจำสูงสุด

8 GB

ไดรฟ์

คอปัง:

ช่องติดตั้งไดรฟ์ 5.1 นิ้ว

หนึ่ง

ภายใน:

ไครฟ์	
ชนิดติดตั้งไครฟ์ SATA 3.5 นิ้ว	หนึ่ง
ไฟควบคุมและไฟวินิจฉัยระบบ	
ไฟเปิด/ปิดเครื่อง	ไฟสีขาว - ไฟสีขาวติดสว่างแจ้งสถานะการเปิดใช้งาน ไฟสีแดง - คอมพิวเตอร์อยู่ในโหมดสลีป/สแตนด์บาย หรืออาจมี ปัญหาที่เมนบอร์ดหรือตัวจ่ายไฟ ไฟสีแดงกะพริบแสดงว่า คอมพิวเตอร์พบข้อผิดพลาดระหว่างการทดสอบระบบเมื่อเปิดใช้ งาน (POST)
ไฟแสดงการทำงานของไครฟ์	ไฟสีขาว — ไฟสีขาวกะพริบแสดงว่าคอมพิวเตอร์กำลังอ่าน ข้อมูลหรือเขียนข้อมูลในฮาร์ดไครฟ์
ไฟการเชื่อมต่อเครือข่าย	ไฟสีเขียว — มีการเชื่อมต่อที่รีระหว่างเครือข่ายและ คอมพิวเตอร์ ดับ (ไม่ติดสว่าง) — คอมพิวเตอร์ไม่พบการเชื่อมต่อทาง กายภาพกับเครือข่าย
ขนาด	
สูง	420 มม. (16.5 นิ้ว)
กว้าง	570 มม. (22.4 นิ้ว)
หนา	90 มม. (3.5 นิ้ว)
น้ำหนัก	
จอสัมผัส	8.95 กก. (19.73 ปอนด์)
ไม่ใช่จอสัมผัส	8.15 กก. (17.97 ปอนด์)
อุณหภูมิ	
แวดล้อม:	
ขณะใช้งาน	10 °C ถึง 35 °C (50 °F ถึง 95 °F)
เก็บรักษา	-40 °C ถึง 65 °C (-40 °F ถึง 149 °F)
ความชื้นสัมพัทธ์	20% ถึง 80% (ไม่มีไอน้ำ)
ความสูง:	
ขณะใช้งาน	-15.2 ถึง 3048 ม. (-50 ถึง 10,000 ฟุต)

อุณหภูมิ

เก็บรักษา	-15.2 ถึง 10,668 ม. (-50 ถึง 35,000 ฟุต)
ระดับการปนเปื้อนในอากาศ	G1 ตามเกณฑ์ ISA-71.04-1985

อะแดปเตอร์ AC

แรงดันไฟฟ้าเข้า	100 VAC ถึง 240 VAC	
กระแสไฟขาเข้า	1.5A/1.6A/2.3A/2.5A	
ความถี่สัญญาณขาเข้า	50 Hz ถึง 60 Hz	
กำลังสัญญาณขาออก	90 W/130 W	
กระแสไฟออก		
90 W	4.62 A	
130 W	6.70 A	
พิกัดแรงดันไฟฟ้าขาออก	19.5 +/- 1 VDC	
ขนาด:	90 W	130 W
สูง	32 มม. (1.26 นิ้ว)	25.40 มม. (1 นิ้ว)
กว้าง	128 มม. (5.04 นิ้ว)	154 มม. (6.06 นิ้ว)
หนา	52 มม. (2.05 นิ้ว)	76.20 มม. (3.00 นิ้ว)
ช่วงอุณหภูมิ:		
ขณะใช้งาน	0 °C ถึง 40 °C (32 °F ถึง 104 °F)	
เก็บรักษา	-40 °C ถึง 70 °C (-40 °F ถึง 158 °F)	

การค้นข้อมูลเพิ่มเติมและแหล่งข้อมูลอื่น ๆ

ดูเอกสารเกี่ยวกับความปลอดภัยและข้อบังคับที่จัดมากับคอมพิวเตอร์ของคุณและเว็บไซต์หลักเกณฑ์ควบคุมได้ที่ www.dell.com/regulatory_compliance เพื่อรับทราบข้อมูลเพิ่มเติมเกี่ยวกับ:

- หลักเกณฑ์ด้านความปลอดภัย
- การรับรองมาตรฐานควบคุม
- องค์ประกอบแวดล้อม

เข้าไปที่ www.dell.com เพื่อรับทราบข้อมูลเพิ่มเติมเกี่ยวกับ:

- การรับประกัน
- ข้อกำหนดและเงื่อนไข (สำหรับผู้ใช้ในสหรัฐอเมริกา เท่านั้น)
- ข้อตกลงสิทธิ์ใช้งานผู้ใช้ปลายทาง

ข้อมูลในเอกสารฉบับนี้อาจเปลี่ยนแปลงได้โดยไม่ต้องแจ้งให้ทราบล่วงหน้า

© 2010 Dell Inc. สงวนลิขสิทธิ์

ห้ามทำซ้ำเอกสารข้อมูลเหล่านี้โดยเด็ดขาดไม่ว่าด้วยวิธีการใด ๆ หากมีได้รับอนุญาตอย่างเป็นทางการจาก Dell Inc.

เครื่องหมายการค้าที่ใช้ในข้อมูลชุดนี้: Dell™ โลโก้ DELL, Dell Precision™, Precision ON™, ExpressCharge™, Latitude™, Latitude ON™, OptiPlex™, Vostro™ และ Wi-Fi Catcher™ เป็นเครื่องหมายการค้าของ Dell Inc.

Intel®, Pentium®, Xeon®, Core™, Atom™, Centrino® และ Celeron® เป็นเครื่องหมายการค้าจดทะเบียนหรือ

เครื่องหมายการค้าของ Intel Corporation ในสหรัฐฯ และในประเทศอื่น AMD® เป็นเครื่องหมายการค้าจดทะเบียนและ

AMD Opteron™, AMD Phenom™, AMD Sempron™, AMD Athlon™, ATI Radeon™ และ

ATI FirePro™ เป็นเครื่องหมายการค้าของ Advanced Micro Devices, Inc. Microsoft®, Windows®,

MS-DOS®, Windows Vista® ปุ่มสตาร์ทของ Windows Vista และ Office Outlook® เป็นเครื่องหมายการค้าหรือ

เครื่องหมายการค้าจดทะเบียนของ Microsoft Corporation ในสหรัฐฯ และ/หรือประเทศอื่น Blu-ray Disc™ เป็นเครื่องหมายการค้า

ของ Blu-ray Disc Association (BDA) และได้รับอนุญาตสำหรับใช้แสดงบนแผ่นดิสก์และเครื่องเล่น สัญลักษณ์ข้อความ

Bluetooth® เป็นเครื่องหมายการค้าจดทะเบียน ครอบครองโดย Bluetooth® SIG, Inc. การใช้สัญลักษณ์นี้โดย Dell Inc. ได้รับ

อนุญาตถูกต้อง Wi-Fi® เป็นเครื่องหมายการค้าจดทะเบียนของ Wireless Ethernet Compatibility Alliance, Inc.

เครื่องหมายการค้าและชื่อทางการค้าอื่น ๆ ใช้ในเอกสารนี้เพื่ออ้างถึงหน่วยงานที่มีสิทธิ์ในเครื่องหมายหรือผลิตภัณฑ์ที่เกี่ยวข้อง Dell Inc. ไม่มีผลประโยชน์ทางกรรมสิทธิ์ใด ๆ ในเครื่องหมายการค้าและชื่อทางการค้าที่ไม่ได้เป็นของตน